

(D) Ersatzteilliste	Rasenmäher	546	Inhaltsverzeichnis	Seite
		546R	Gehäuse	2
		546HR	Gehäuse-Anbauteile	3
		546RT	Hinterradachse 546	4
		546RS	Hinterradachse Fahrtrieb R / HR / RT / RS	5
			Vorderradachse	6
			Messerantrieb	7
			Holm	8
			Bedienteile Motorbremse, Gashebel 546 / R / HR / RS	9
			Bedienteile Schalteinheit RT	10
			Bedienteile Fahrtrieb R / HR / RT / RS	11
			Zündschloss RS ; Zubehör alle Modelle	12
			Ersatzteile	13
			Richtlinien für die Bestellung	13
(GB) Spare parts list	Lawnmower	546	Table of contents	Page
		546R	Housing	2
		546HR	Attachment parts - housing	3
		546RT	Rear wheel axle 546	4
		546RS	Rear wheel axle traction drive R / HR / RT / RS	5
			Front wheel axle	6
			Blade drive	7
			Handle	8
			Operating parts engine brake, lever 546 / R / HR / RS	9
			Operating parts switch unit RT	10
			Operating parts traction drive R / HR / RT / RS	11
			Gn. lock RS ; accessories all models	12
			Spare Parts	13
			Directions for Ordering	13
(F) Liste de pièces de rechange	Tondeuse	546	Table des matières	Page
		546R	Carter	2
		546HR	Pièces de montage du carter	3
		546RT	Axe de roue arr. 546	4
		546RS	Axe de roue arr. transmission R / HR / RT / RS	5
			Suspension de la roue	6
			Entrainement couteau	7
			Guidon	8
			Pièces de commande de frein moteur, levier 546 / R / HR / RS	9
			Pièces de commande RT	10
			Pièces de commande transmission R / HR / RT / RS	11
			Antivol RS ; accessories tous modèles	12
			Pièces de rechange	13
			Directives pour les commandes	13
(E) Lista de piezas de recambio	Cortacesped	546	Índice	Página
		546R	Carter	2
		546HR	Cárter - y piezas adicionales	3
		546RT	Eje 546	4
		546RS	Eje de tracción de propulsión trasera R / HR / RT / RS	5
			Delantero eje	6
			Accionamiento de cuchilla	7
			Larguero	8
			Piezas del mecanismo de freno motor, palanca 546 / R / HR / RS	9
			Piezas del mecanismo del panel de control RT	10
			Piezas del mecanismo de la Tracción R / HR / RT / RS	11
			Candado RS ; accesorios generales para todos modelos	12
			Piezas de recambio	13
			Directivas de pedido	13

546 / 546R / 546HR / 546RT / 546RS

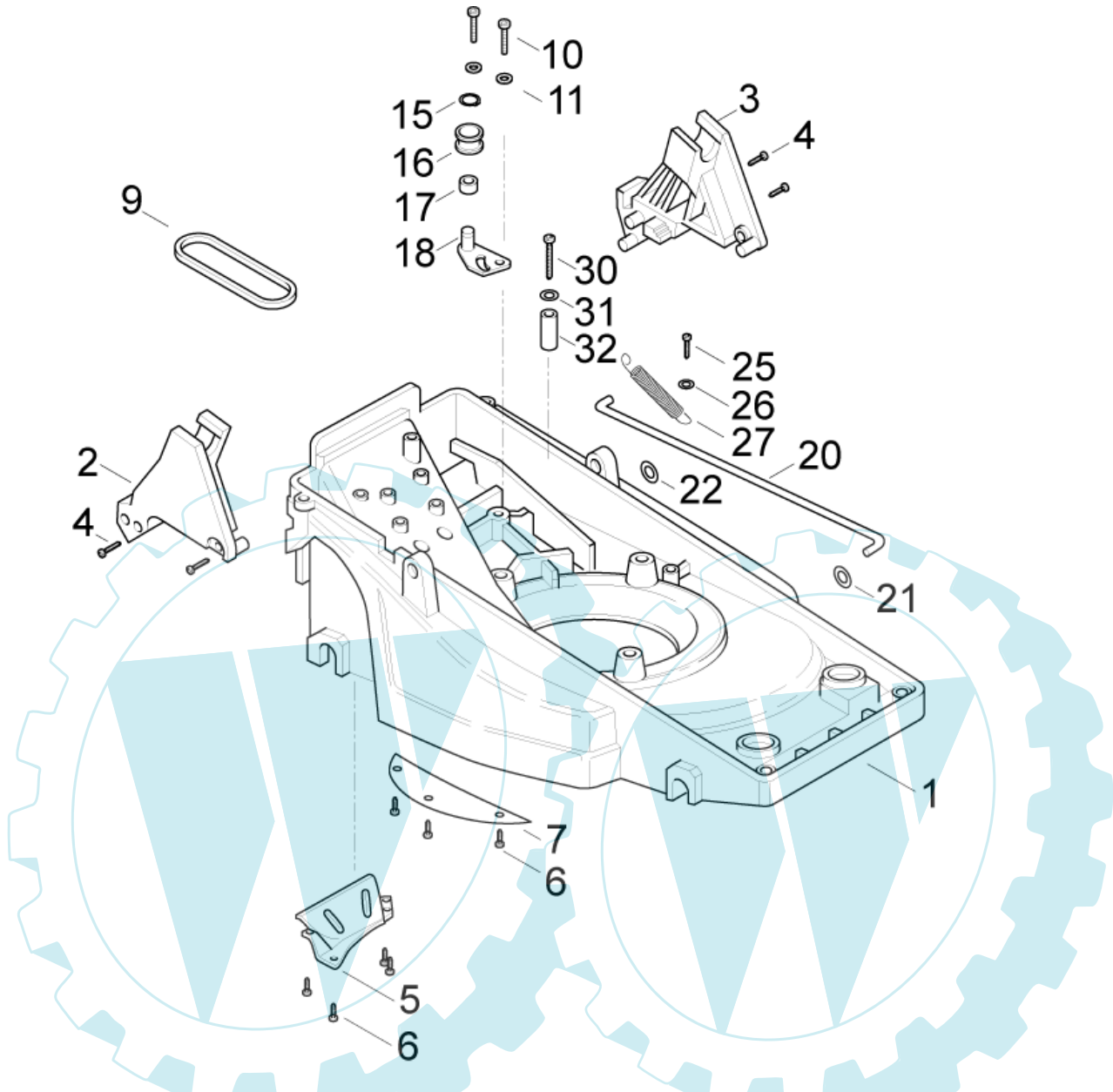


Bild-Nr. Pos.-No. No. Pos. Pos.-No.	Bestell-Nr. Order-No. No. de Cde Ref.-Nr.	Menge Quantity Nombres Cantidad	Gehäuse	Housing	Carter	Carter
1	51 00 170	1	Rasenmähergehäuse	Mower deck	Carter principal	Carter cortacesped
2	50 74 901 52	1	Holmhalter, rechts	Handle support, right	Support guidon, droit	Soporte
3	50 74 900 52	1	Holmhalter, links	Handle support, left	Support guidon, gauche	Soporte
4	00 18 372	4	Linsenschraube 6x35 mm	Screw	Vis	Tornillo
5	50 43 362	1	Grasführungsblech	Guide plate	Tôle guidage	Chapa guia
6	00 18 258	7	Linsenschraube 5x18 mm	Screw	Vis	Tornillo
7	50 42 735	1	Abdeckblech	Cover plate	Tôle	Chapa
9	00 57 201	1	Keilriemen 8x5x750 mm	V-belt	Courroie de transmis	Correa
10	00 10 415	2	Zylinderschraube 5,5x25 mm	Screw	Vis	Tornillo
11	00 30 102	2	Scheibe 5,3 mm	Washer	Rondelle	Arandela
15	00 55 102	1	Sicherungsring 10x1 mm	Circlip	Circlip	Anillo de seguridad
16	53 00 585	1	Spannrolle	Tension pulley	Poulie de tension	Rodilio tensora
17	00 33 245	1	Distanzring 10,4x14x7 mm	Spacer	Entretoise	Pieza distanciadora
18	53 00 518	1	Spannhebel	Tension lever	Levier	Palanca de tension
20	50 36 157	1	Verbindungsstange 1	Connecting rod	Tige de raccordement	Barra
21	00 55 257	1	Sicherungscheibe 6x0,2 mm	Safety washer	Goupille ressort	Arandela de seguridad
22	00 30 100	1	Scheibe 6,4 mm	Washer	Rondelle	Arandela
25	00 18 274	1	Linsenschraube 5x16 mm	Screw	Vis	Tornillo
26	00 31 435	1	Scheibe 5,3x20x2 mm	Washer	Rondelle	Arandela
27	00 71 214	1	Zugfeder 2x12x115 mm	Tension spring	Ressort de traction	Resorte de tension
30	00 18 282	1	Linsenschraube 5x45 mm	Screw	Vis	Tornillo
31	00 30 102	1	Scheibe 5,3 mm	Washer	Rondelle	Arandela
32	50 35 247	1	Distanzrohr 12x2x30 mm	Spacer tube	Tube	Tubo

546 / 546R / 546HR / 546RT / 546RS

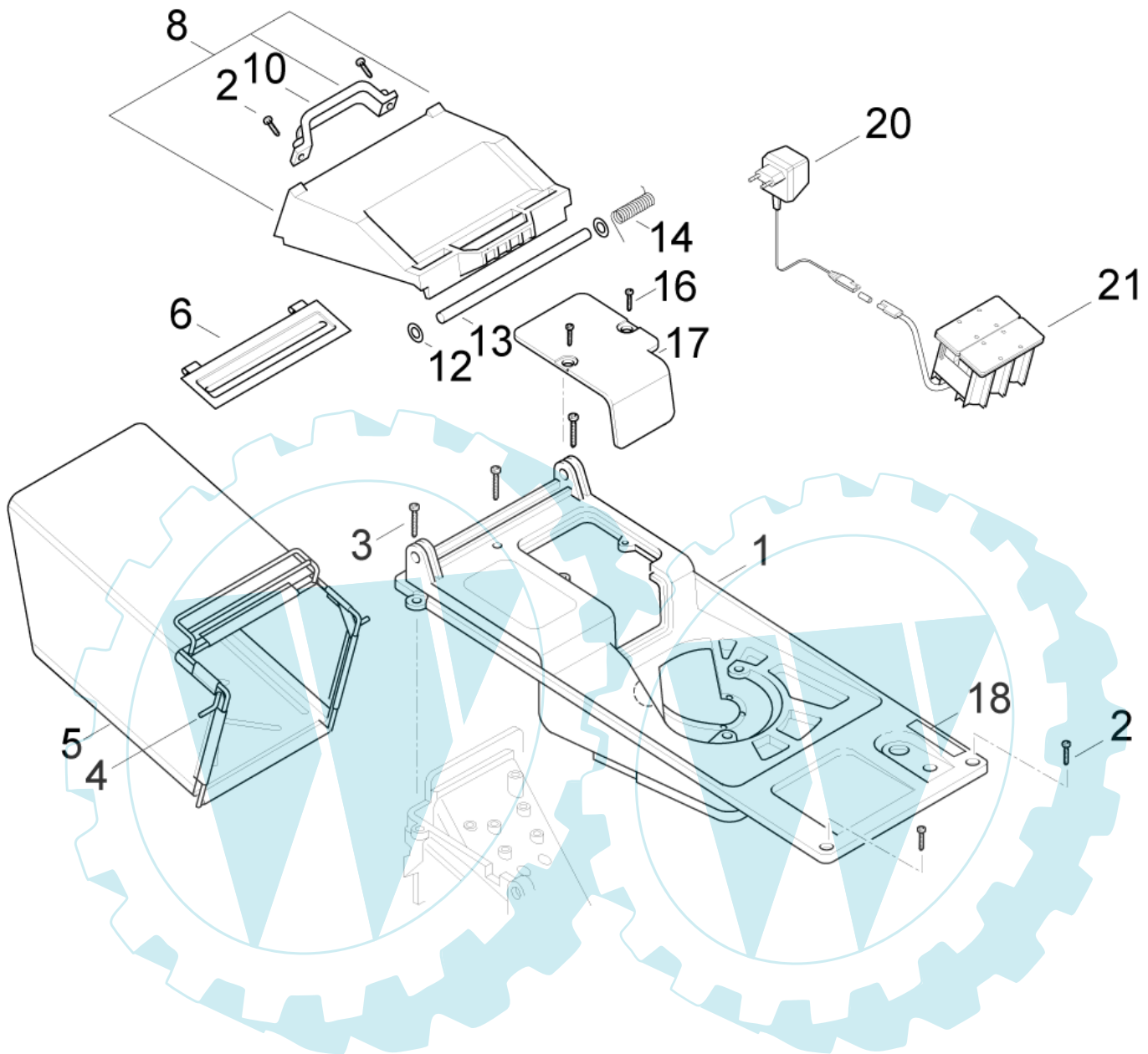



Bild-Nr. Pos.-No. No. Pos. Pos.-No.	Bestell-Nr. Order-No. No. de Cde Ref.-Nr.	Modell Type Modèle Modelo	Menge Quantity Nombres Cantidad	Gehäuse-Anbauteile	Attachment parts - housing	Pièces de montage du carter	Cárter - y piezas adicionales
1	50 73 510	546 / R / HR / RS	1	Haube	Cover	Capot	Cubierta
1	50 73 511	RT	1	Haube	Cover	Capot	Cubierta
2	00 18 258		2	Linsenschraube 5x18 mm	Screw	Vis	Tornillo
3	00 18 375		3	Linsenschraube 5x30 mm	Screw	Vis	Tornillo
4	53 00 665		1	Rahmen	Frame	Châssis	Bastidor
5	59 00 805		1	Grasfangsack	Grass catcher bag	Sac de ramassage	Colector de hierba
6	59 00 774		1	Abdeckung	Cover	Couverture	Cubierta
8	53 00 552		1	Schutzklappe, rot	Protective flap, red	Capot protection, rouge	Mariposa, rojo
10	50 74 562		1	Griff, schwarz	Handle, black	Poignée, noir	Palanca, negro
12	00 55 244		2	Sicherungsscheibe 8 mm	Washer	Arretage	Disco
13	50 31 266		1	Achse 8x337 mm	Axle	Axe	Eje
14	00 73 299		1	Drehfeder 3x12 mm	Spring	Ressort	Resorte
16	00 18 258		2	Linsenschraube 5x18 mm	Screw	Vis	Tornillo
17	50 73 509		1	Deckel	Cover	Couvercle	Tapa
18	00 69 523		1	Selbstklebeschild	Decal	Autocollant	Adhesivo
20	79 00 297	RS	1	Ladegerät	Battery charger	Charge batterie	Cargador
21	00 84 572	RS	1	Batterie 12V	Battery 12V	Batterie 12V	Bateria 12V

546

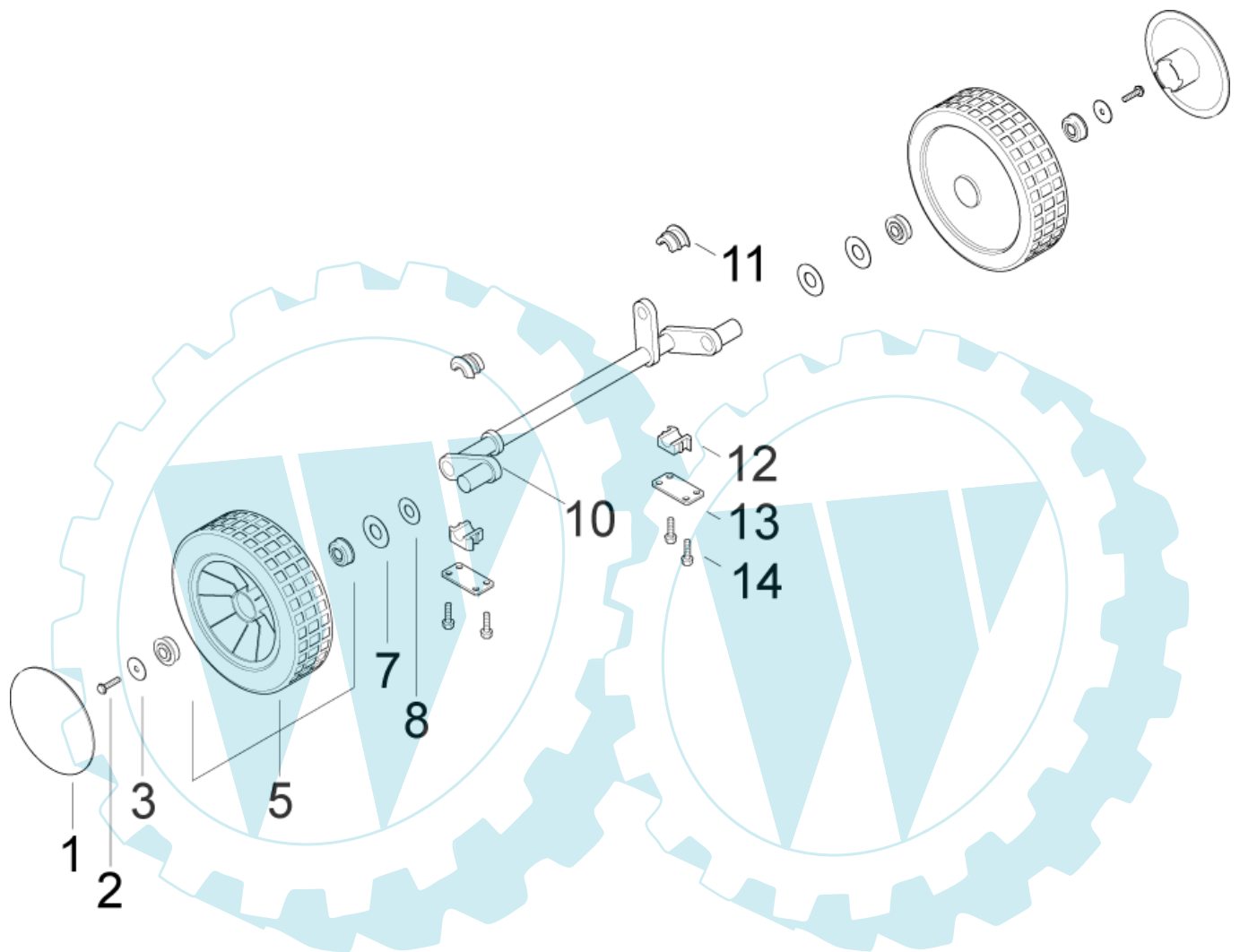



Bild-Nr. Pos.-No. No.Pos. Pos.-No.	Bestell-Nr. Order-No. No. de Cde Ref.-Nr.	Menge Quantity Nombres Cantidad	Hinterradachse Modell 546	Rear wheel axle Type 546	Axe de roue arr. Modèle 546	Eje Modelo 546
1	50 74 102	2	Radkappe 135 mm	Wheel cover	Chapeau de roue	Tapa de rueda
2	00 18 193	2	Sechskantschraube M5x12 mm	Screw	Vis	Tornillo
3	00 31 540	2	Druckscheibe 5,5x27x1 mm	Pressure washer	Rondelle de pression	Arandela de presion
5	53 00 632	2	Rad Ø 200 mm	Wheel	Roue	Rueda
7	00 31 210	2	Scheibe 12x18x1,2 mm	Washer	Rondelle	Arandela
8	00 72 155	2	Tellerfeder 12,5x25x0,7 mm	Spring	Ressort plat	Resorte de disco
10	53 00 535	1	Hinterradlagerung	Rear wheel bearing	Support roue arriere	Apoyo
11	50 74 151	2	Lagerschale 10,2 mm	Bearing cup	Coussinet superieur	Cojinete, parte sup.
12	50 74 152	2	Lagerschale 10,2 mm	Bearing cup	Coussinet inferieur	Cojinete bajo
13	50 42 703	2	Achsabdeckung 1	Axle cover	Couvercie d'axe	Cubierta del eje
14	00 18 258	4	Linsenschraube 5x18 mm	Screw	Vis	Tornillo

546R / 546 HR / 546RT / 546RS

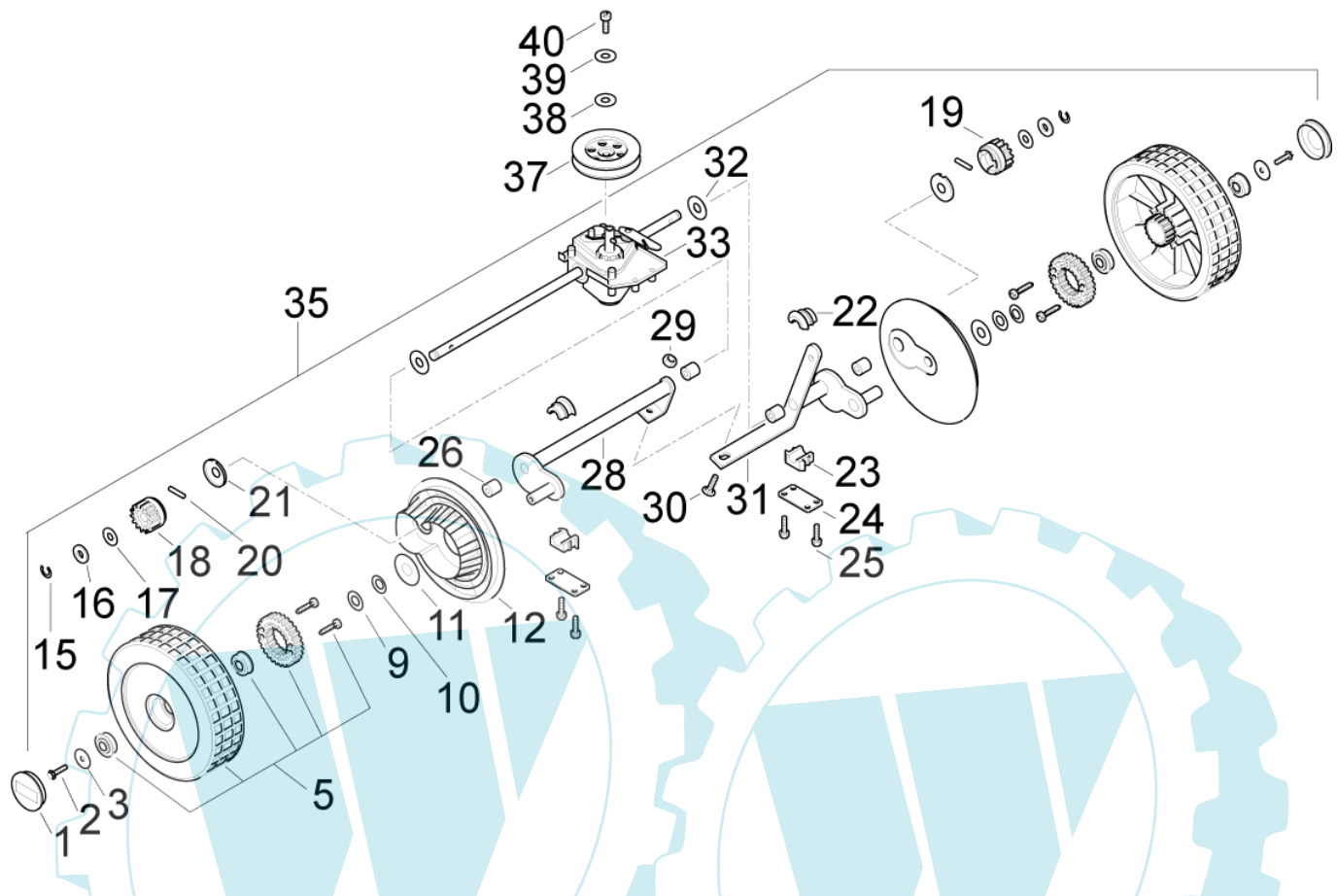



Bild-Nr. Pos.-No. No.Pos. Pos.-No.	Bestell-Nr. Order-No. No. de Cde Ref.-Nr.	Menge Quantity Nombres Cantidad	Hinterradachse Fahr Antrieb Modell 546R/546HR/ 546RT/546RS	Rear wheel axle traction drive Type 546R/546HR/ 546RT/546RS	Axe de roue arr. transmission Modèle 546R/546HR/ 546RT/546RS	Eje de tracción de propulsión trasera Modelo 546R/546HR/ 546RT/546RS
1	50 74 157	2	Radkappe	Wheel cover	Chapeau de roue	Tapa de rueda
2	00 18 193	2	Sechskantschraube M5x12 mm	Screw	Vis	Tornillo
3	00 31 540	2	Druckscheibe 5,5x27x1 mm	Pressure washer	Rondelle de pression	Arandela
5	53 00 675	2	Rad, Ø 200 mm	Wheel	Roue	Rueda
9	00 31 210	2	Scheibe 12x18x1,2 mm	Washer	Rondelle	Arandela
10	00 72 155	2	Tellerfeder 12,5x25x0,7 mm	Spring washer	Ressort plat	Resorte
11	00 31 552	2	Anlaufscheibe 12,2x35x0,5 mm	Friction washer	Rondelle	Arandela
12	50 73 631	2	Abdeckung	Cover	Couvercle	Cubierta
15	00 55 134	2	Sicherungsscheibe 9 mm	Circlip		Arandela
16	00 31 618	2	Anlaufscheibe 12,2x30x1 mm	Friction washer	Rondelle	Arandela
17	00 61 336	2	Filzring 11x23x2,5 mm	Felt ring	Bague feutre roue	Anillo de fieltro
18	50 38 438	1	Zahnrad, 14 Zähne, Mod. 2,5	Toothed wheel with	Dentée avec axe libre,	Rueda dentada
19	50 38 437	1	Zahnrad, 14 Zähne, Mod. 2,5	Toothed wheel with	Dentée avec axe libre,	Rueda dentada
20	00 40 196	2	Stift	Pin	Gaupille	Perno
21	50 45 702	2	Topf	Box	Pot	Pote
22	50 74 124	2	Lagerschale, 18,2 Oberteil	Bearing cup, upper part	Demi coque arbre	Cascara
23	50 74 125	2	Lagerschale, 18,2 Unterteil	Bearing cup, lower part	Demi coque arbre	Cascara
24	50 42 703	2	Achslagerblech	Axle support plate	Couverde d'axe	Chapa soporte eje
25	00 18 258	4	Linsenschraube 5x18 mm	Screw	Vis	Tornillo
26	00 53 213	4	Gleitlager 12x14x15 mm	Slide bearing	Coussinet	Cojinete de frcción
28	53 00 671	1	Hinterradlagerung	Rear wheel support	Support roue arrière	Soporte rueda
29	00 28 107	1	Sechskantmutter M8	Nut	Ecrou	Tuerca
30	00 17 103	1	Sechskantschraube M8x20 mm	Screw	Vis	Tornillo
31	53 00 670	1	Hinterradlagerung, links	Rear wheel support	Support roue arrière roue	Soporte rueda
32	00 31 537	2	Anlaufscheibe 12,2x26x1 mm	Friction washer	Rondelle	Arandela
33	30 00 226	1	Getriebe	Gear	Engrenage	Engranaje
35	53 00 682	1	Hinterradachse, kompl.	Rear wheel axle, compl.	Axe de roue arrière, compl.	Eje, compl.
37	50 74 130	1	Keilriemenscheibe	V-belt pulley	Poulie à courroie	Polea para correa
38	00 72 143	1	Sicherungsscheibe	Tension washer	Rondelle de tension	Arandela
39	00 72 102	1	Sicherungsscheibe	Tension washer	Rondelle de tension	Arandela
40	00 18 344	1	Zylinderschraube M6x12 mm	Screw	Vis	Tornillo

546 / 546R / 546 HR / 546RT / 546RS

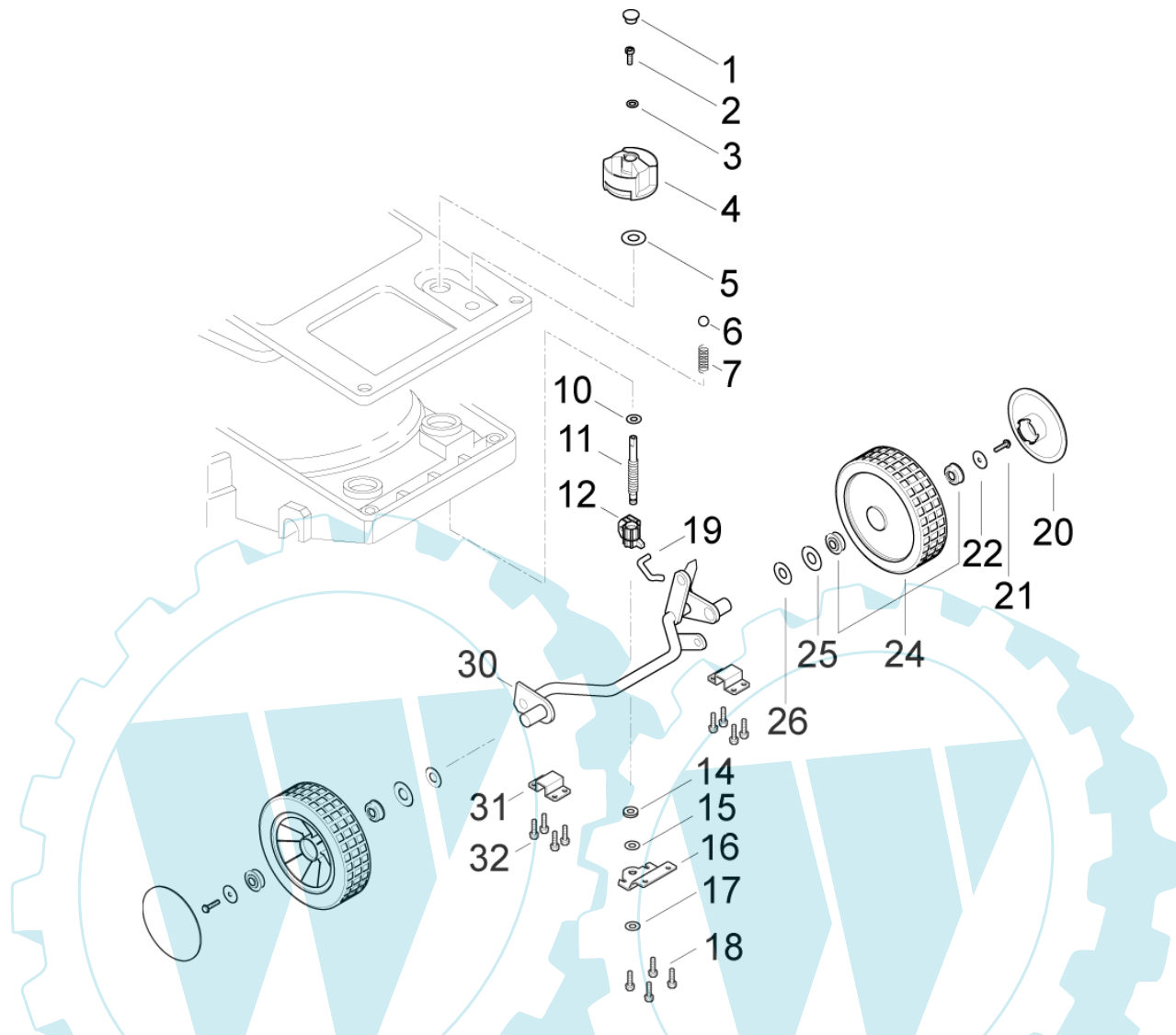


Bild-Nr. Pos.-No. No. Pos. Pos.-No.	Bestell-Nr. Order-No. No. de Cde Ref.-Nr.	Modell Type Modèle Modelo	Menge Quantity Nombres Cantidad	Vorderradachse	Front wheel axle	Suspension de la roue avant	Delantero eje
1	50 74 375		1	Verschlussstopfen M16x1,5 mm	Plug	Chapeau	Tapon
2	00 18 346		1	Zylinderschraube M6x16 mm	Screw	Vis	Tornillo
3	00 30 100		1	Scheibe 6,4 mm	Washer	Rondelle	Arandela
4	50 74 373 52		1	Verstellknopf	Adjustment knob	Bouton de réglage	Boton regulador
5	00 31 537		1	Scheibe 12,2x26x1 mm	Washer	Rondelle	Arandela
6	00 52 116		1	Kugel Ø 8 mm	Ball	Bille	Bola
7	00 70 208		1	Druckfeder 1x6,5x18 mm	Pressure spring	Ressort de pression	Resorte
10	00 31 497		1	Anlaufscheibe 10,2x30x1,5 mm	Washer	Rondelle	Arandela
11	50 31 244		1	Gewindespindel T14x2	Spindie threaded	Vis sans fin	Husillo roscado
12	50 74 368		1	Verstellmutter T14x2	Nut adjustment	Écrou de réglage	Tuerca
14	00 33 409		1	Distanzring 14,1x25x6 mm	Spacer	Entretoise	Pieza distanciadora
15	00 31 227		1	Sicherungsscheibe 7 mm	Safety washer	Rondelle	Disco de seguridad
16	50 43 356		1	Führungsblech	Guide plate	Tôle guidage	Chapa guia
17	00 55 154		1	Scheibe 10x16x1,2 mm	Washer	Rondelle	Arandela
18	00 18 258		4	Linsenschraube 5x18 mm	Screw	Vis	Tornillo
19	50 36 376		1	Verbindungsstange	Connecting rod	Tige de raccordement	Barra
20	50 74 104		2	Radkappe, Ø 115 mm, rot	Wheel cover, red	Chapeau de roue, rouge	Tapa de rueda, rojo
21	00 18 193		2	Sechskantschraube M5x12 mm	Screw	Vis	Tornillo
22	00 31 540		2	Druckscheibe 5,5x27x1 mm	Pressure washer	Rondelle de pression	Arandela de presion
24	53 00 613		2	Rad Ø 180 mm	Wheel	Roue	Rueda
25	00 31 210		2	Scheibe 12x18x1,2 mm	Washer	Rondelle	Arandela
26	00 72 155		2	Tellerfeder 12,5x25x0,7 mm	Spring	Ressort plat	Resorte de disco
30	53 00 691		1	Vorderradlagerung	Front wheel bearing	Palier roue av	Apoyo
31	50 45 679	R/RT/ HR/RS	2	Achsabdeckung 3	Axle cover	Chapeau axe	Cubierta de eje
31	50 45 666	546	2	Achsabdeckung 2	Axle cover	Chapeau axe	Cubierta de eje
32	00 18 258	R/RT/ HR/RS	8	Linsenschraube 5x18 mm	Screw	Vis	Tornillo
32	00 18 258	546	4	Linsenschraube 5x18 mm	Screw	Vis	Tornillo

546 / 546R / 546 HR / 546RT / 546RS

solo

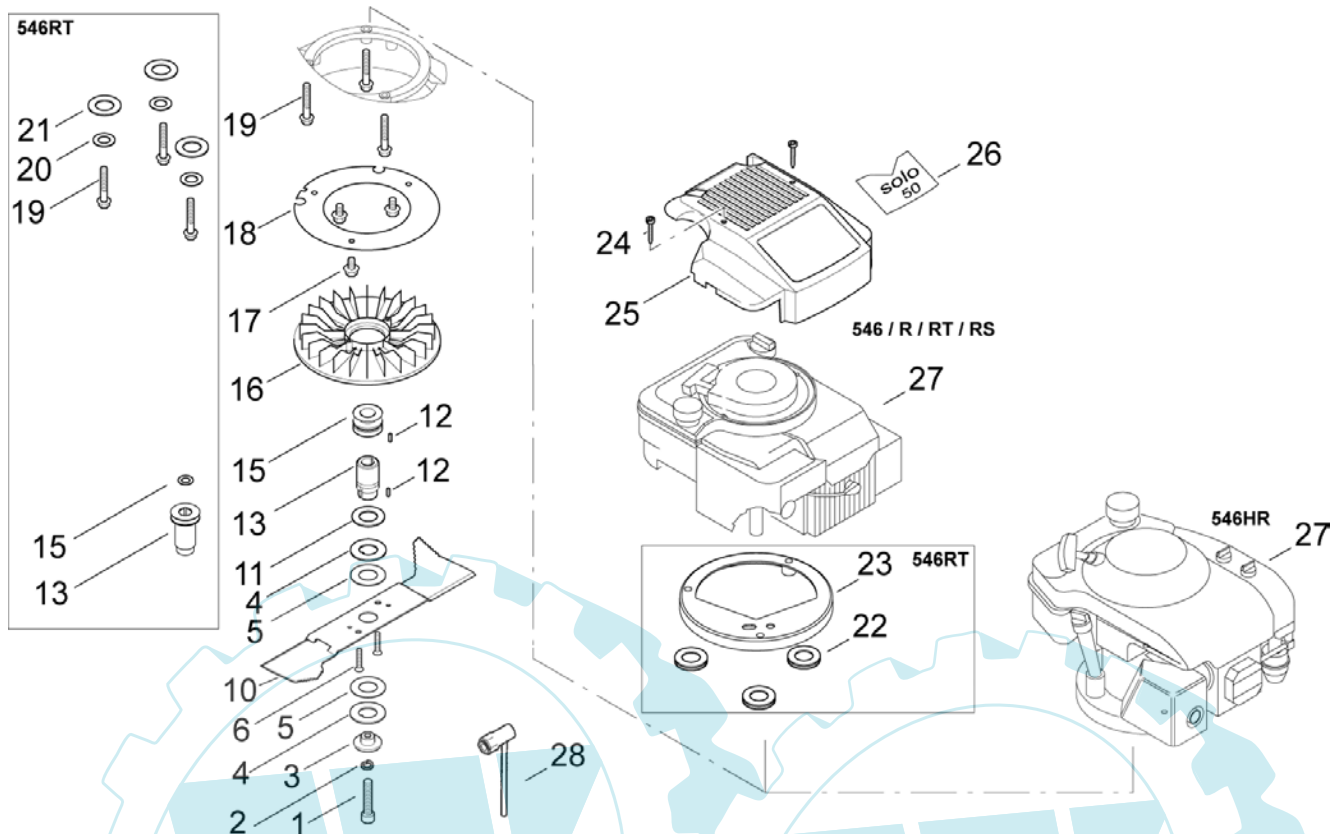


Bild-Nr. Pos.-No. No.Pos. Pos.-No.	Bestell-Nr. Order-No. No. de Cde Ref.-Nr.	Modell Type Modèle Modelo	Menge Quantity Nombres Cantidad	Messerantrieb	Blade drive	Entrainement couteau	Accionamiento de cuchilla
1	00 10 566	546RT	1	Zylinderschraube 3/8" 63 mm	Screw	Vis	Tornillo
1	00 10 544	546/R/H R/RS	1	Zylinderschraube 3/8" 40 mm	Screw	Vis	Tornillo
2	00 34 177		1	Federring 10 mm	Spring ring	Rondelle belville	Anillo
3	50 31 223		1	Druckstück	Thrust washer	Pièce de pression	Pieta de presion
4	00 31 293		2	Druckscheibe 32,1x61x3 mm	Washer	Rondelle	Arandela
5	00 31 295		2	Scheibe 32,1x60x2 mm	Washer	Rondelle	Arandela
6	00 12 375		2	Sechskantschraube 6,3x32 mm	Screw	Vis	Tornillo
10	50 43 361		1	Propellermesser 451x70x3 mm	Cutting blade	Lame de coupe	Cuchilla de corte
11	00 72 158		1	Tellerfeder 32,5x56x3 mm	Spring	Rondelle plat	Resorte de disco
12	00 75 123	R/HR/RS	2	Scheibenfeder 46,5 mm	Disc spring	Clavette demi-lune	Resorte
12	00 75 123	546/RT	1	Scheibenfeder 46,5 mm	Disc spring	Clavette demi-lune	Resorte
13	53 00 531	546/R/H R/RS	1	Rohrnabe 22,25x36x61,5 mm	Tube hub	Moyeu	Cubo
13	53 00 692 25	RT	1	Rohrnabe, Keilriemenscheibe	Tube hub	Moyeu	Cubo
15	50 74 910	R/HR/RS	1	Keilriemenscheibe Ø 54 mm	V-belt pulley	Poulie à courroie	Polea para correa
15	00 31 618	RT	1	Scheibe 12,1x22x1 mm	Washer	Rondelle	Arandela
16	50 73 577		1	Gebälserad	Fan wheel	Turbine	Turbina
17	00 18 361		4	Linsenschraube 5x12 mm	Screw	Vis	Tornillo
18	50 42 828		1	Abdeckblech	Cover plate	Tôle de couverture	Chapa cubierta
19	00 18 283	546/R/H R/RS	3	Sechskantschraube 3/8"x2"	Screw	Vis	Tornillo
19	00 10 601	RT	3	Zylinderschraube M10x70 mm	Screw	Vis	Tornillo
20	00 34 177	RT	3	Federring 10 mm	Spring ring	Rondelle belville	Anillo
21	00 30 110	RT	3	Scheibe 10,5 mm	Washer	Rondelle	Arandela
22	00 33 408	RT	3	Distanzstück 10x16,5x6,5 mm	Spacer	Entretoise	Pieza distanciadora
23	50 123 41 11	RT	1	Zwischenring	Cover plate	Tôle de couverture	Chapa cubierta
24	00 18 358	546/R/ RT/RS	2	Linsenschraube KT 435	Screw	Vis	Tornillo
25	50 73 673	546/R/ RT/RS	1	Motorhaube	Engine cover	Capot moteur	Cubierta de motor
26	00 69 217	546/R/ RT/RS	1	Selbstklebeschild Motorhaube	Decal	Autocollant Solo	Adhesivo
27	20 00 401	546/R	1	B & S Motor 190 ccm	B & S engine	Moteur B & S	Motor B & S
27	20 00 512 11	RT	1	B & S Motor 190 ccm T&M	B & S engine T&M	Moteur B & S T&M	Motor B & S T&M
27	20 00 511	RS	1	B & S Motor 190 ccm	B & S engine	Moteur B & S	Motor B & S
27	20 00 496	HR	1	HONDA Motor GCV, 135 ccm	HONDA engine	Moteur HONDA	Motor HONDA
28	00 80 487		1	Kombischlüssel SW 21	Combi wrench	Clef à bougie	llave

546 / 546R / 546 HR / 546RT / 546RS

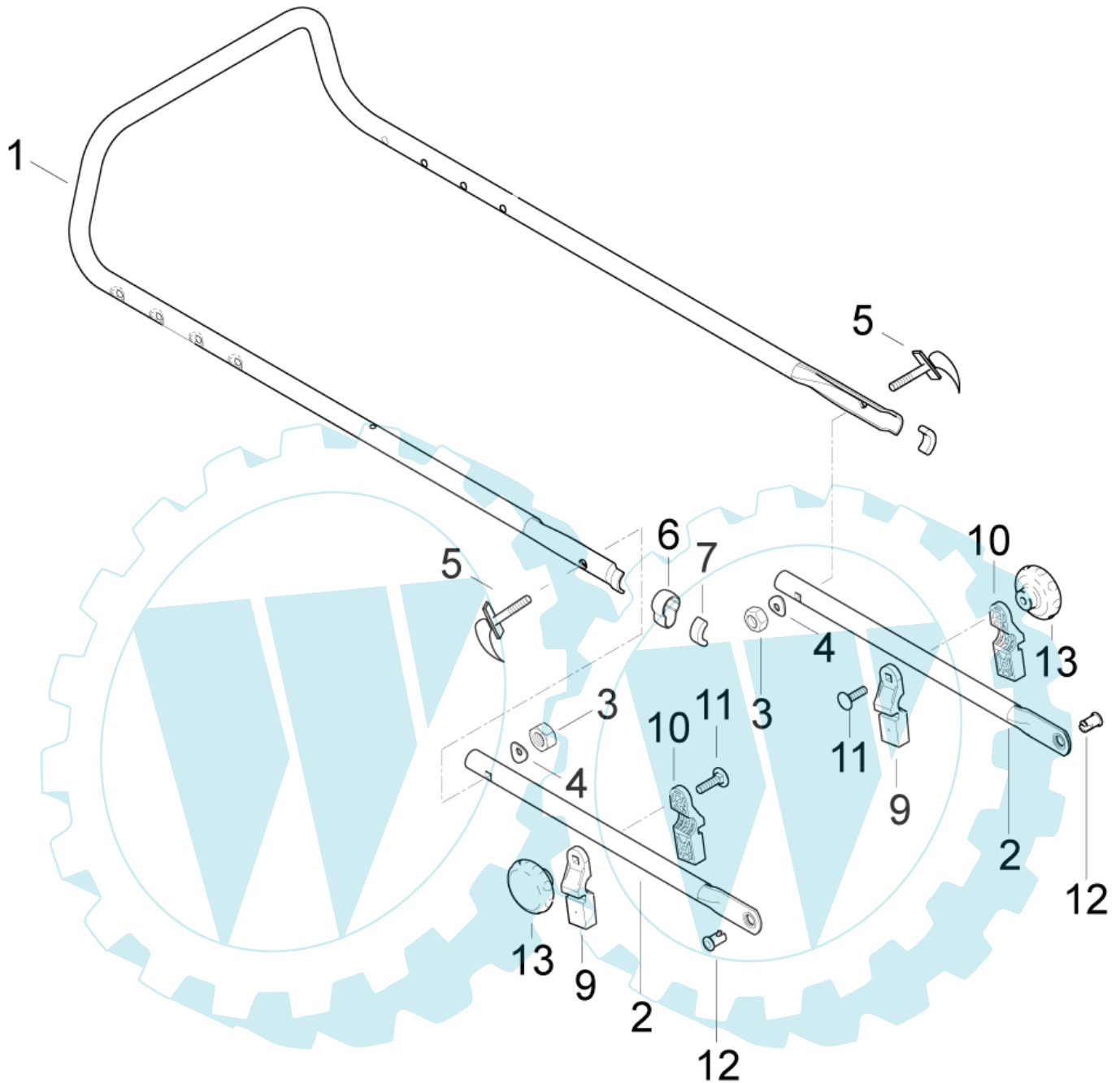



Bild-Nr. Pos.-No. No.Pos. Pos.-No.	Bestell-Nr. Order-No. No. de Cde Ref.-Nr.	Menge Quantity Nombres Cantidad	Holm	Handle	Guidon	Larguero
1	50 35 965	1	Holm- Oberteil	Handle bar	Guidon superieur	Larguero
2	53 00 693	2	Holm- Unterteil	Lower handle bar	Longeron	Larguero
3	00 20 119	2	Sechskantmutter M8	Hex. Nut	Ecrou	Tuerca
4	00 30 164	2	1 Scheibe 8,4x25x2 mm	Washer	Rondelle	Arandela
5	53 00 694	2	Spannhebel M8	Lock	Fermeture	Cierre
6	50 74 100	1	Bowdenzughalter	Bowden cable clamp	Collier de serrage	Soporte cable wden
7	50 74 246	2	Schutzkappe	Protection cap	Capuchon de protect.	Caperuza protect.
9	50 74 860 52	2	Klemmstück rechts	Clip	Collier	Grapa
10	50 74 861 52	2	Klemmstück links	Clip	Collier	Grapa
11	00 17 113	2	Flachrundschaube M8x30 mm	Flat screw	Vis	Tornillo
12	50 74 976	2	Lagerbolzen 12x23,5 mm	Bolt	Goujon	Pasador
13	00 94 293	2	Sterngriff M8	Handle	Étrier	Mango

546RT

solo

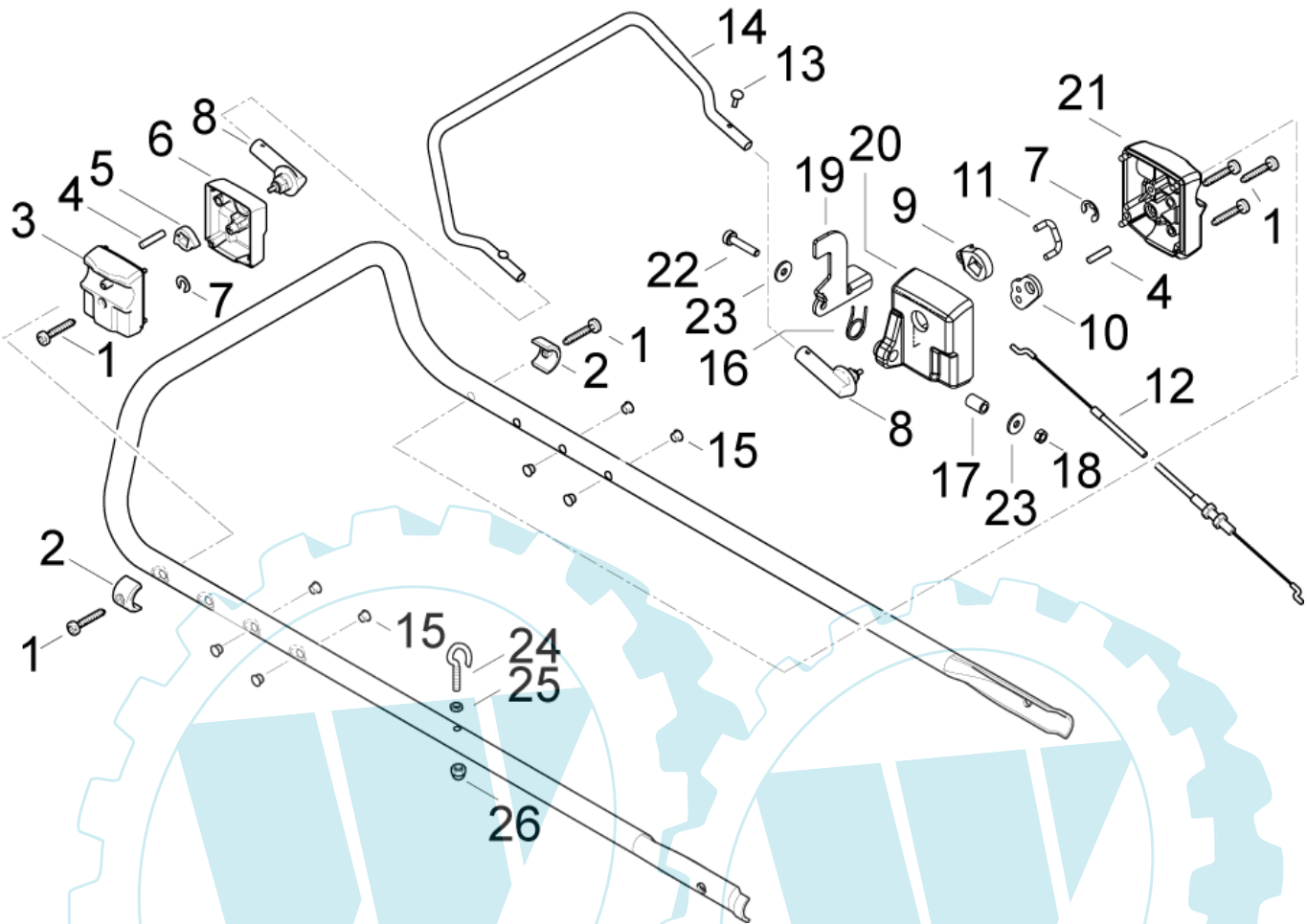


Bild-Nr. Pos.-No. No.Pos. Pos.-No.	Bestell-Nr. Order-No. No. de Cde Ref.-Nr.	Menge Quantity Nombres Cantidad	Bedienteile Schalteinheit RT Modell 546RT	Operating parts switch unit RT Type 546RT	Pièces de commande RT Modèle 546RT	Piezas del mecanismo del panel de control RT Modelo 546RT
1	00 18 358	6	PT-Schraube 4x35 mm	Screw	Vis	Tornillo
2	50 74 110	2	Halbschelle	Clamp	Collier	Abrazadera
3	50 74 958	1	Schaltgehäuse Außen	Switich housing	Boîtier commande	Carter
4	00 40 197	2	Zylinderstift 6m6x28 mm	Pin	Goujon	Perno
5	50 74 127	1	Klemmstück	Clamping piece	Serre-joint	Abrazadera
6	50 74 959	1	Schaltgehäuse Innen	Switich housing	Boîtier commande	Carter
7	00 55 104	2	Sicherungsscheibe	Circlip	Rondelle	Seguro
8	58 00 491	2	Bügel-Aufnahme	Support	Support	Soporte
9	50 74 126	1	Schalthebel	Switch lever	Levier de commande	Palanca
10	50 74 122	1	Schalthebel 2	Switch lever	Levier de commande	Palanca
11	50 36 406	1	Verbindungsstange	Connecting rod	Tige de connection	Barra de conexion
12	38 00 366	1	Bowdenzug	Bowden cable	Câble bowden	Cable bowden
13	00 44 286	2	Abdeckklammer	Clamp	Collier	Abrazadera
14	50 35 111	1	Schaltbügel	Switch loop	Étrier	Estribo
15	50 74 440	8	Stopfen 8,5x7,25x1 mm	Plastic plug	Bouchon en plastique	Tapon plastico
16	00 73 429	1	Feder	Spring	Ressort d'interrupteur	Muelle
17	00 33 410	1	Distanzrohr 9x1,75x13,8 mm	Spacer	Entretoise	Pieza distanciadora
18	00 20 131	1	Sechskantmutter M5	Hex. Nut	Écrou	Tuerca
19	50 43 111 25	1	Sicherheitsschalter	Safety lever	Levier de sécurité	Palanca
20	50 74 957	1	Schaltgehäuse innen	Switich housing	Boîtier commande	Carter
21	50 74 960	1	Schaltgehäuse außen	Switich housing	Boîtier commande	Carter
22	00 18 338	1	Zylinderschraube M5x25 mm	Screw	Vis	Tornillo
23	00 30 102	2	Scheibe 5,3 mm	Washer	Rondelle	Arandela
24	50 31 980	1	Spezialschraube	Screw	Vis	Tornillo
25	00 20 116	1	Sechskantmutter M6	Hex. Nut	Écrou	Tuerca
26	00 24 110	1	Hutmutter M6	Box nut	Écrou à calotte	Tuerca

546R / 546HR / 546RT / 546RS

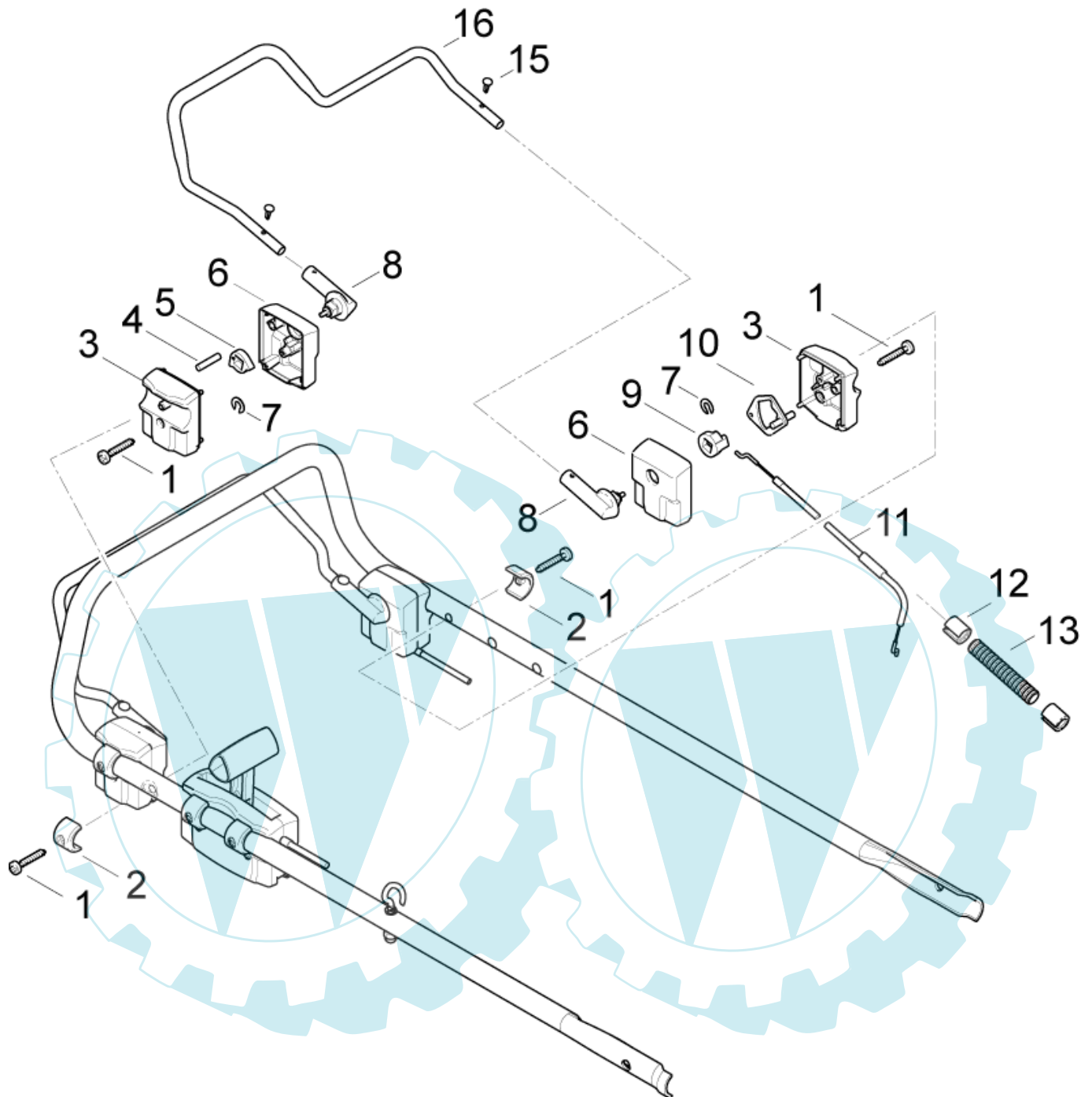


Bild-Nr. Pos.-No. No.Pos. Pos.-No.	Bestell-Nr. Order-No. No. de Cde Ref.-Nr.	Menge Quantity Nombres Cantidad	Bedienteile Fahrtrieb Modell 546R/546HR/ 546RT/546RS	Operating parts traction drive Type 546R/546HR/ 546RT/546RS	Pièces de commande transmission Modèle 546R/546HR/ 546RT/546RS	Piezas del mecanismo de la Tracción Modelo 546R/546HR/ 546RT/546RS
1	00 18 358	4	PT-Schraube-4x35 mm	Screw	Vis	Tornillo
2	50 74 110	2	Halbschelle	Clamp	Collier	Abrazadera
3	50 74 959	2	Schaltgehäuse Innen	Swtich housing	Boîtier commande	Carter
4	00 40 197	1	Zylinderstift 6m6x28 mm	Pin	Goujon	Perno
5	50 74 127	1	Klemmstück	Clamping piece	Serre-joint	Abrazadera
6	50 74 958	2	Schaltgehäuse Außen	Swtich housing	Boîtier commande	Carter
7	00 55 104	2	Sicherungsscheibe	Circlip	Rondelle	Seguro
8	58 00 491	2	Bügel-Aufnahme	Support	Support	Soporte
9	50 16 100	1	Schaltnocken	Switch lever	Levier de commande	Palanca
10	58 00 487	1	Schalthebel	Switch lever	Levier de commande	Palanca
11	38 00 361	1	Bowdenzug Fahrtrieb	Bowden cable	Câble bowden	Cable bowden
12	50 74 204	2	Endhülse	Sleeve	Doille	Casquillo
13	00 64 427	1	Wellschlauch d 12 mm	Hose	Gaine	Tubo
15	00 44 286	2	Abdeckklammer	Clamp	Collier	Abrazadera
16	50 35 112	1	Schaltbügel, Fahrtrieb	Switch lop	Étrier de commande	Estribo

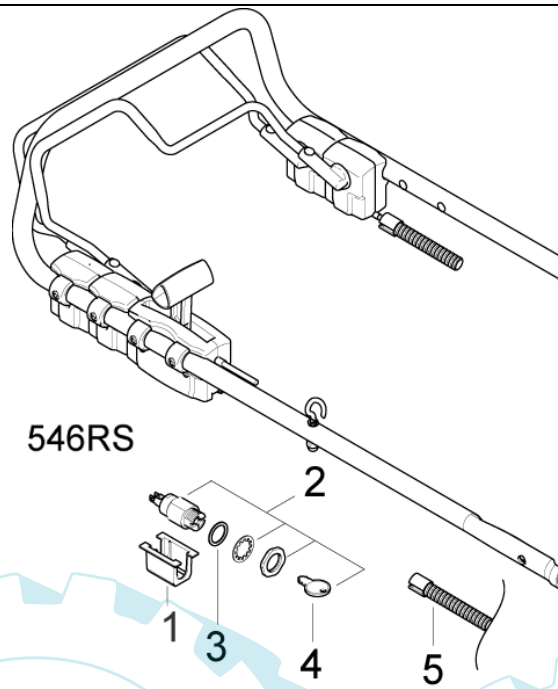
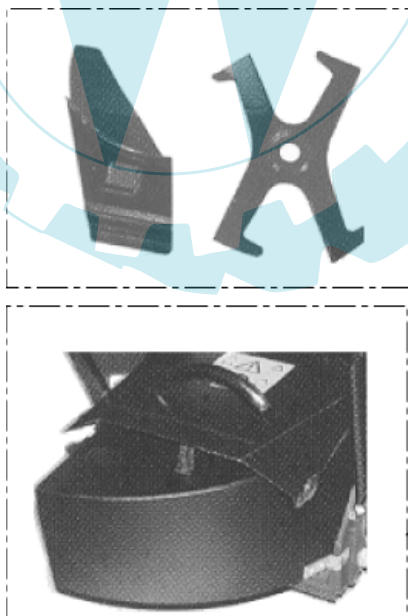
546RS**solo**

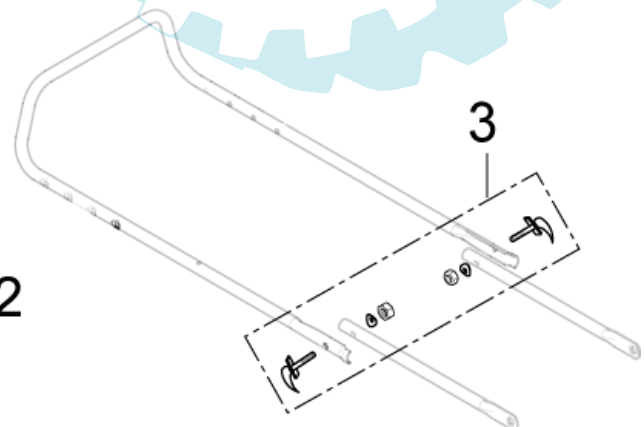
Bild-Nr. Pos.-No. No.Pos. Pos.-No.	Bestell-Nr. Order-No. No. de Cde Ref.-Nr.	Menge Quantity Nombres Cantidad	Zündschloss Modell 546RS	Gn. lock Type 546RS	Antivol Modèle 546RS	Candado Modelo 546RS
1	50 74 529	1	Zündschlosshalter	Ign. lock support	Support antivol	Soporte
2	79 00 296	1	Zündschloss	Gn. lock	Antivol	Candado
3	00 31 518	2	Scheibe 16x22x1 mm	Washer	Rondelle	Arandala
4	6 91 959	1	Zündschlüssel	Key	Clé	Llave
5	79 00 304 25	1	Kabelbaum Elektrostarter 905 mm	Cable	Câble	Cable

546 / 546R / 546 HR / 546RT / 546RS**solo**

1

2

Zubehör /
Accessories /
Accessories /
Accesorios



3

Bild-Nr. Pos.-No. No.Pos. Pos.-No.	Bestell-Nr. Order-No. No. de Cde Ref.-Nr.	Menge Quantity Nombres Cantidad	Zubehör	Accessories	Accessories	Accesorios
1	59 00 830	1	Mulch-Set , Gehäuseeinsatz und Spezialmesser	Mulch-set	Kit mulching	Kit de Biotriturado "Mulching"
2	59 00 800	1	Deflektor , zum Umbau als Seitenauswurfmäher	Accessory Deflector	Deflecteur	Deflector como accesorio
3	59 00 859	1	Nachrüstset Schnellspannhebel , auch für frühere Modelle	Add-on kit Tension lever , also for former models	Kit levier de serrage convient également , aux anciens modèles	Kit de Palanca tensora como accesorio , tambien para modelos anteriores

546 / 546R / 546HR / 546RT / 546RS



Bestell-Nr. Order-No. No. de Cde Ref.-Nr.	Menge Quantity Nombres Cantidad	Seite Page Page Pagina
00 10 415	2	2
00 10 544	1	7
00 10 566	1	7
00 10 601	3	7
00 12 171	1	9
00 12 375	2	7
00 17 103	1	5
00 17 113	2	8
00 18 193	2	4 ; 5
00 18 193	4	6
00 18 258	7	2
00 18 258	2	3
00 18 258	2	3
00 18 258	4	4 ; 5
00 18 258	4	6
00 18 258	8	6
00 18 258	4	6
00 18 274	1	2
00 18 282	1	2
00 18 283	3	7
00 18 338	1	10
00 18 344	1	5
00 18 346	1	6
00 18 358	2	7
00 18 358	6	9 ; 10
00 18 358	4	11
00 18 361	4	7
00 18 372	4	2
00 18 375	3	3
00 18 376	2	9
00 20 116	1	9 ; 10
00 20 119	2	8
00 20 122	1	9
00 20 131	1	10
00 24 110	1	9 ; 10
00 28 107	1	5
00 30 100	1	2
00 30 100	1	6
00 30 102	2	2
00 30 102	1	2
00 30 102	2	10
00 30 110	3	7
00 30 164	2	8
00 31 210	2	4 ; 5
00 31 210	2	6
00 31 227	1	6
00 31 293	2	7
00 31 295	2	7
00 31 435	1	2
00 31 497	1	6
00 31 518	2	12
00 31 537	2	5

Bestell-Nr. Order-No. No. de Cde Ref.-Nr.	Menge Quantity Nombres Cantidad	Seite Page Page Pagina
00 31 537	1	6
00 31 540	2	4 ; 5
00 31 540	4	6
00 31 552	2	5
00 31 618	2	5
00 31 618	1	7
00 33 245	1	2
00 33 408	3	7
00 33 409	1	6
00 33 410	1	10
00 34 177	1	7
00 34 177	3	7
00 40 196	2	5
00 40 197	2	9 ; 10
00 40 197	1	11
00 44 286	2	9 ; 10
00 44 286	2	11
00 52 116	1	6
00 53 213	4	5
00 55 102	1	2
00 55 104	2	9 ; 10
00 55 104	2	11
00 55 134	2	5
00 55 154	1	6
00 55 244	2	3
00 55 257	1	2
00 57 201	1	2
00 61 336	2	5
00 64 427	1	11
00 69 217	1	7
00 69 523	1	3
00 70 208	1	6
00 71 214	1	2
00 72 102	1	5
00 72 111	1	9
00 72 143	1	5
00 72 155	2	4 ; 5
00 72 155	2	6
00 72 158	1	7
00 73 299	1	3
00 73 429	1	10
00 75 123	2	7
00 75 123	1	7
00 80 487	1	7
00 84 572	1	3
00 94 293	2	8
6 91 959	1	12
20 00 401	1	7
20 00 496	1	7
20 00 511	1	7
20 00 512 11	1	7
30 00 226	1	5

Bestell-Nr. Order-No. No. de Cde Ref.-Nr.	Menge Quantity Nombres Cantidad	Seite Page Page Pagina
38 00 350	1	9
38 00 356	1	9
38 00 358	1	9
38 00 359	1	9
38 00 361	1	11
38 00 366	1	10
50 123 41 11	1	7
50 16 100	1	11
50 31 223	1	7
50 31 244	1	6
50 31 266	1	3
50 31 980	1	9 ; 10
50 35 111	1	9 ; 10
50 35 112	1	11
50 35 247	1	2
50 35 965	1	8
50 36 157	1	2
50 36 376	1	6
50 36 406	1	9 ; 10
50 38 437	1	5
50 38 438	1	5
50 42 703	2	4 ; 5
50 42 735	1	2
50 42 828	1	7
50 43 111 25	1	10
50 43 356	1	6
50 43 361	1	7
50 43 362	1	2
50 45 666	2	6
50 45 679	2	6
50 45 702	2	5
50 73 509	1	3
50 73 510	1	3
50 73 511	1	3
50 73 577	1	7
50 73 631	2	5
50 73 673	1	7
50 74 100	1	8
50 74 102	2	4
50 74 104	2	6
50 74 110	4	9 ; 10
50 74 110	2	11
50 74 122	1	9 ; 10
50 74 124	2	5
50 74 125	2	5
50 74 126	1	9 ; 10
50 74 127	1	9 ; 10
50 74 127	1	11
50 74 130	1	5
50 74 151	2	4
50 74 152	2	4
50 74 157	2	5

Bestell-Nr. Order-No. No. de Cde Ref.-Nr.	Menge Quantity Nombres Cantidad	Seite Page Page Pagina
50 74 204	2	11
50 74 246	2	8
50 74 368	1	6
50 74 373 52	1	6
50 74 375	1	6
50 74 440	4 (8)	9 ; 10
50 74 529	1	12
50 74 562	1	3
50 74 860 52	2	8
50 74 861 52	2	8
50 74 900 52	1	2
50 74 901 52	1	2
50 74 910	1	7
50 74 950	1	9
50 74 956	1	9
50 74 957	1	10
50 74 958	2 (1)	9 ; 10
50 74 958	2	11
50 74 959	2 (1)	9 ; 10
50 74 959	2	11
50 74 960	1	10
50 74 976	2	8
51 00 170	1	2
53 00 518	1	2
53 00 531	1	7
53 00 535	1	4
53 00 552	1	3
53 00 585	1	2
53 00 613	2	6
53 00 632	2	4
53 00 665	1	3
53 00 670	1	5
53 00 671	1	5
53 00 675	2	5
53 00 682	1	5
53 00 691	1	6
53 00 692 25	1	7
53 00 693	2	8
53 00 694	2	8
58 00 478	1	9
58 00 487	1	11
58 00 491	2	9 ; 10
58 00 491	2	11
59 00 774	1	3
59 00 800	1	12
59 00 805	1	3
59 00 830	1	12
59 00 859	1	12
79 00 296	1	12
79 00 297	1	3
79 00 304 25	1	12

D**Allgemeine Richtlinien für die Bestellung von Original SOLO Ersatzteilen:**

Voraussetzung für eine reibungslose Erledigung sind folgende Angaben:

1. Ersatzteil-Bestellnummer
2. Gewünschte Anzahl
3. Typenbezeichnung des Geräts

Diese Ersatzteilliste ist für die Lieferung und Ausstattung von SOLO Erzeugnissen unverbindlich.

Im Interesse der technischen Weiterentwicklung bleiben Konstruktionsänderungen vorbehalten.

GB**General Directions for Ordering Original SOLO Spare Parts:**

For correct and diligent processing of your order, please give the following information:

1. Spare Part number
2. Quantity
3. Model and serial number
4. Shipping instructions

Delivery is made in accordance with our general sales and delivery conditions. This spare parts list is non-committal for us with regard to delivery and layout of SOLO products. In favour of technical improvements, design modifications are subject to change without notice.

F**Directives générales pour les commandes de pièces de rechange d'origine SOLO:**

Il est indispensable de préciser dans toutes les commandes de pièces:

1. le numéro de référence de la pièce
2. la quantité
3. le type de la machine
4. le mode d'expédition

Les livraisons sont effectuées dans le cadre de nos conditions générales de vente. Toutes modifications réservées.

E**Directivas Generales de pedido de la firma SOLO:**

Por adelantado de un arreglo sin dificultades necesitamos siguientes indicaciones:

1. Número de repuesto
2. Numero de cantidad
3. Modelo y número de serial
4. Instrucción de Envío

Esta lista de repuestos no es obligatoria para los envíos y/o forma de equipo de los productos SOLO.

En el interés del constante desarrollo debemos reservarnos el derecho de cambios.